

*Система капельного полива
без автоматики от
Синьора Помидора
(инструкция по эксплуатации)*



На 60 растений!

Комплект поставки.

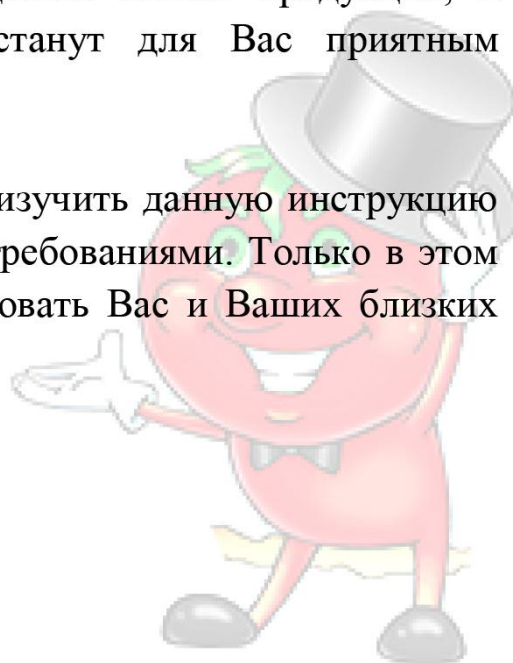
| № | Наименование | Количество | Назначение |
|---|--------------------------------|------------|--|
| 1 | Шланг подающий 7/9 мм | 18 м | Для соединения насоса с большим разветвителем, а также разводка от большого разветвителя к грядкам |
| 2 | Шланг для капельниц 4/6 мм | 12 м | Для соединения малого разветвителя с капельницами |
| 3 | Большой разветвитель с пробкой | 1 шт | Для разводки подающих шлангов по грядкам |
| 4 | Малый разветвитель | 30 шт | Для соединения подающих шлангов и капельниц |
| 5 | Капельница | 60 шт | Для установки под корень каждого растения |
| 6 | Заглушка для подающего шланга | 3 шт | Для остановки воды в конце подающего шланга. |
| 7 | Инструкция по эксплуатации | 1 шт | Для нашего дорогого Клиента! |

Уважаемые покупатели! Благодарим Вас за выбор Системы капельного полива от Синьора Помидора!

Вы по достоинству оцените все преимущества нашей продукции, а простота использования и богатый урожай станут для Вас приятным дополнением к этой покупке.

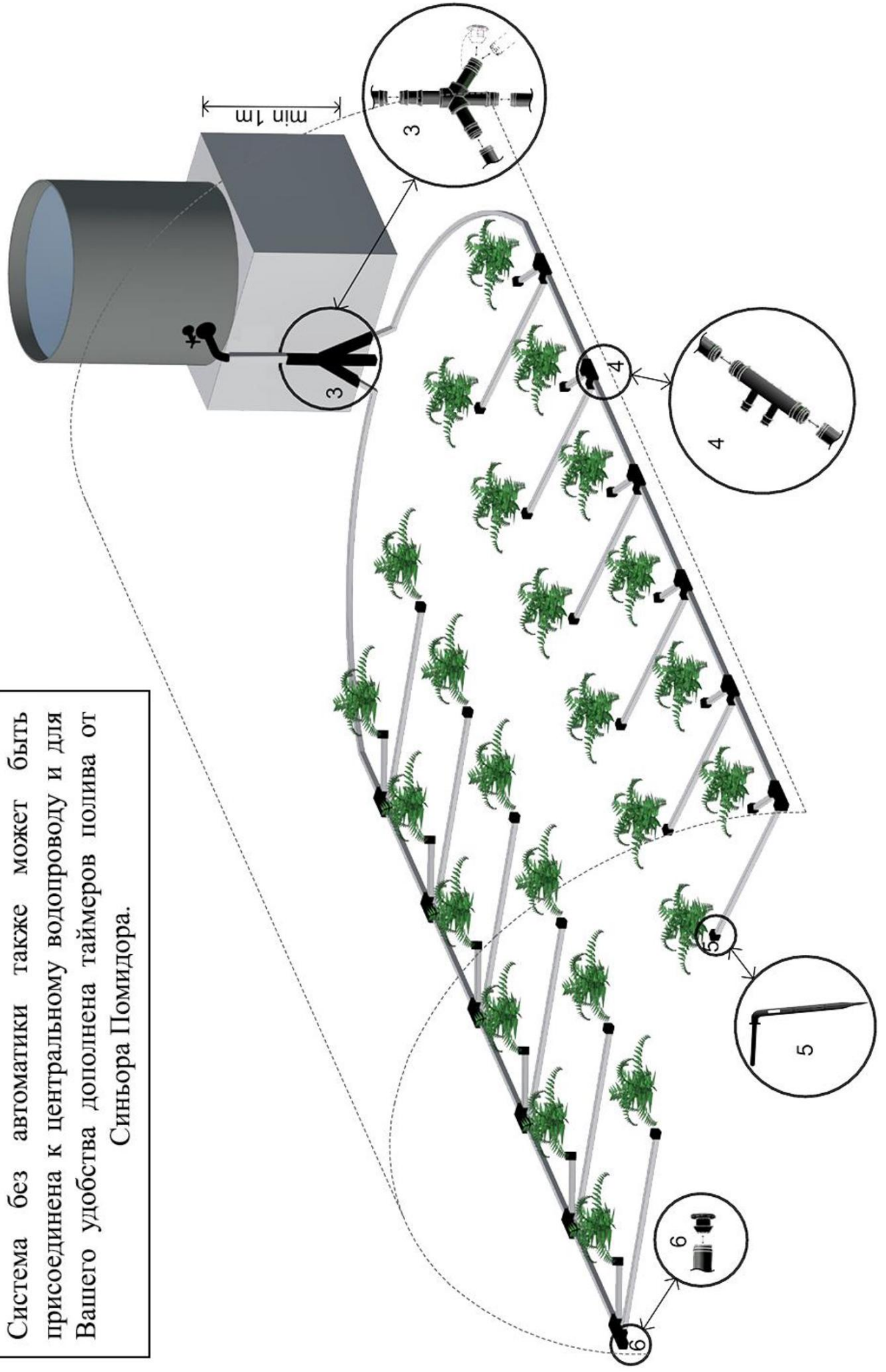
Мы убедительно просим Вас внимательно изучить данную инструкцию по эксплуатации и строго руководствоваться ее требованиями. Только в этом случае Система будет работать правильно и радовать Вас и Ваших близких долгие годы.

Ваш Синьор Помидор!



Общая схема

Система без автоматики также может быть присоединена к центральному водопроводу и для Вашего удобства дополнена таймером полива от Синьора Помидора.



Принцип работы системы.

Работа системы капельного полива без автоматики от Синьора Помидора происходит следующим образом:

1. Система подключается к бочке с водой, установленной на рекомендуемой высоте не менее 1 м от земли.
2. Подающий шланг (1) подключается к крану бочки (бочка и кран в комплект поставки не входят). Вода в систему поступает самотеком. Объем полива зависит от количества воды и высоты подъема бочки.
3. Подающий шланг (1) с помощью большого разветвителя (3) разделяет поток воды на 2 или 3 ручья в зависимости от схемы посадки в Вашей теплице. Если необходимо только 2 ручья, воспользуйтесь пробкой большого разветвителя (3) для одного из выходов.
4. Через малые разветвители (4) вода подается через шланги для капельниц (2) и капельницы (5) непосредственно к корневой системе Ваших растений.

Установка системы полива.

1. Установите бочку (мы рекомендуем бочку объемом не менее 200 л) на высоте не менее 1 м в любом удобном месте.
2. Соедините подающий шланг (1) с краном бочки, с другой стороны соедините его с большим разветвителем (3) в соответствии с общей схемой и рис.1.

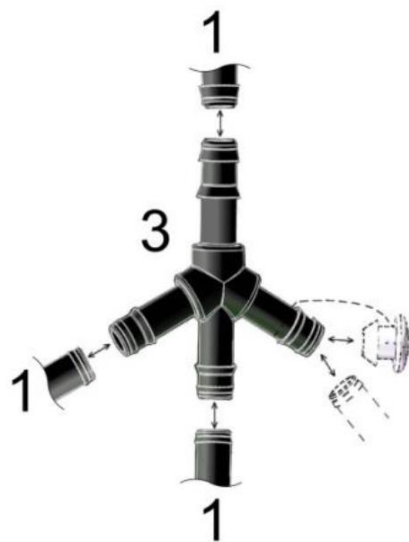


Рис.1

3. В соответствии с Вашей схемой посадки выберите длину подающих шлангов (1), идущих от большого разветвителя (3). Нарежьте и соедините их с выходами большого разветвителя (3).
4. Установите заглушки (6) на концах подающего шланга (1) в соответствии с общей схемой и рис.2.

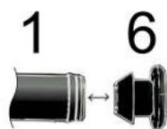


Рис.2

5. Разрежьте подающие шланги (1) согласно Вашей схеме посадки и установите малые разветвители (4) как на рис.3.



Рис.3

6. Нарежьте шланг для капельниц (2) в соответствии с Вашей схемой посадки.

7. Соедините малые разветвители (4) с капельницами (5) (Рис.4) при помощи Ваших нарезанных шлангов для капельниц (2).

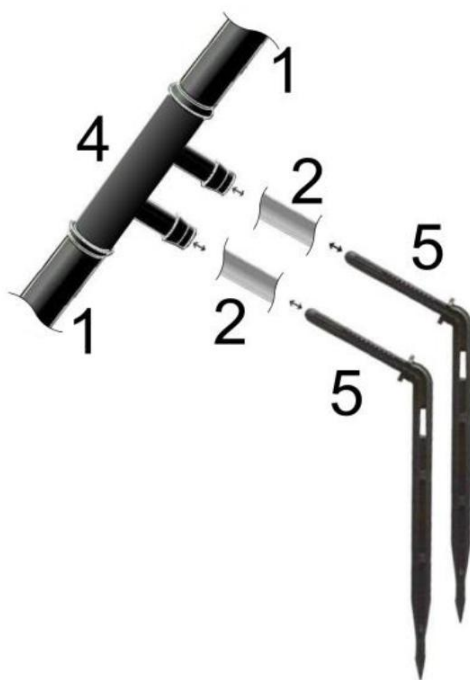


Рис.4

8. Установите капельницы (5) максимально близко к растению, но не повреждая корневую систему, как указано на рис.5.

Для предотвращения засора капельниц, необходимо использовать только чистую воду. Добавление в бочку твердых удобрений ЗАПРЕЩЕНО.

Наша система рассчитана на полив 60-ти растений, но Вы сможете ее увеличить, приобретя один или несколько дополнительных расширительных комплектов на 12 растений

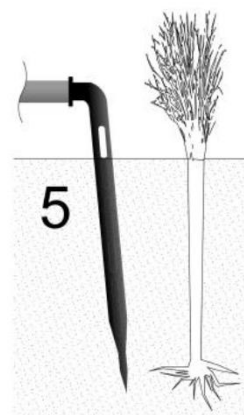


Рис.5

9. Ура! Система капельного полива без автоматики от Синьора Помидора готова к использованию!

Полезные советы.

- 🍅 Разветвители/ капельницы/ заглушки будут легче входить в шланги, если концы шлангов предварительно опустить в горячую воду.
- 🍅 Не допускаются перегибы, заломы и провисания ВСЕХ шлангов!
- 🍅 БУДЬТЕ ВНИМАТЕЛЬНЫ! Система укомплектована шлангом для капельниц с расчетом 20 см на каждую капельницу.
- 🍅 Следует проверить, что шланги не будут мешать Вам в проходах между грядками.
- 🍅 Максимально натягивайте шланги на разветвители. Можно регулировать интенсивность полива путем полного или неполного натягивания шланга на капельницы.
- 🍅 После завершения установки Системы перед запуском следует еще раз свериться с инструкцией.
- 🍅 Не забывайте прочищать капельницы по мере их засорения.
- 🍅 Следите за наличием воды в бочке, чтобы полив не прекращался.

Хранение в зимний период и транспортировка.

Система капельного полива без автоматики от Синьора Помидора не рассчитана для эксплуатации в зимний период.

В конце сезона следует:

- 🍅 Слить воду из бочки и всех шлангов.
- 🍅 Очистить шланги, разветвители и капельницы от возможного загрязнения.

Хранение и транспортировка:

- 🍅 Хранить систему следует в сухом защищенном месте при комнатной температуре.
- 🍅 Помните, что шланги Вашей системы нарезаны для Вашей схемы рассадки растений, поэтому в следующем сезоне мы рекомендуем использовать аналогичную схему.
- 🍅 В случае смены схемы рассадки или увеличения числа поливаемых растений Вы можете воспользоваться дополнительным расширительным комплектом для капельного полива на 12 растений. Также расширительный комплект можно будет использовать для ремонта системы или при потере отдельных ее частей.
- 🍅 Система капельного полива без автоматики от Синьора Помидора может транспортироваться любыми видами транспорта на любые расстояния при условии ее защиты от воздействия осадков, влаги и аномальных перепадов температуры в соответствии с группой хранения 2 по ГОСТ 15150-69.
- 🍅 По воздействиям механических факторов система относится к группе Л по ГОСТ 23216-78.

Гарантийные обязательства.

Изготовитель гарантирует бесперебойную работу системы в течение одного года (за исключением механических повреждений). При возникновении гарантийного случая обратитесь к продавцу или производителю.

Срок службы изделия – не менее 5 лет.

Дата продажи _____

(подпись, печать продавца)

Ваши пожелания, предложения, а также запросы по оптовым закупкам
отправляйте на krovstroy@gmail.com.

Производитель: ООО "КРОВСТРОЙ" г. Дедовск, М.О., ул. Победы, д.4,
тел: 8 (495) 992-38-68
www.krov-stroy.com

